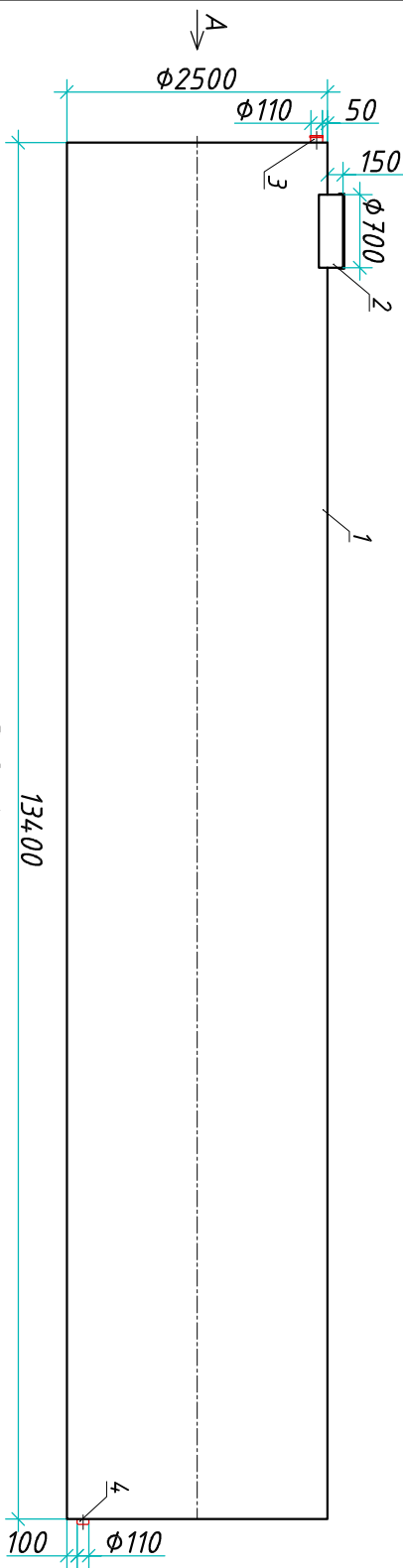


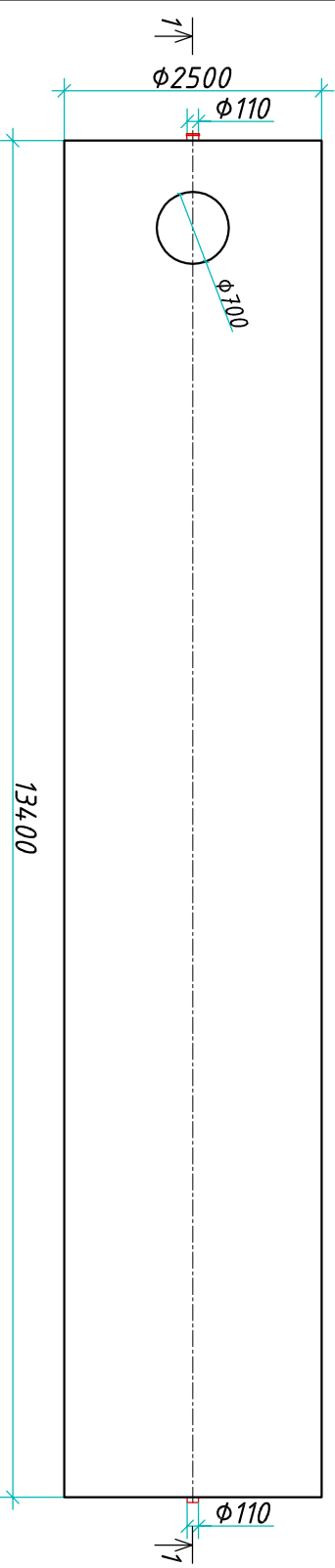
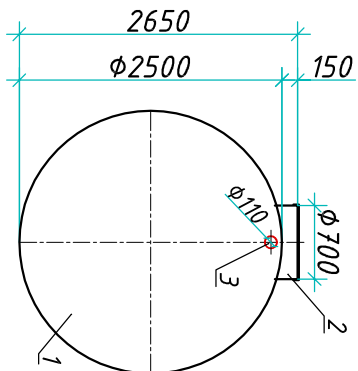
# Резервуар "Blorplast ERG 65-2500/13400"

Приложение N \_\_\_\_\_  
 К договору поставки N \_\_\_\_\_ от \_\_\_\_\_  
 Спецификация N \_\_\_\_\_

Разрез 1-1



Вид сверху



Транспортировочный вес оборудования – 1754 кг  
 Вес оборудования в аварийном состоянии – 67500кг

Экспликация оборудования и сооружений N

Инв. N подл.	Подпись и дата	Взам. инв. N

Поз.	Наименование	Кол-во	Мат-нал	Примечание
1	Корпус	1	ПП	D=2500мм, L=13400мм
2	Горловина с крышкой	1	ПП	D=700мм, H=150мм
3	Подводящий патрубок (раструб/муфта)	1	ПП	DN/OD 110
4	Отводящий патрубок	1	ПП	DN/OD 110

Дата \_\_\_\_\_  
 Подпись \_\_\_\_\_ М.П. \_\_\_\_\_  
 Дата \_\_\_\_\_  
 Подпись \_\_\_\_\_ М.П. \_\_\_\_\_

Изм.	Лист	Документ	Подпись	Дата
Разраб.	Нижник Е.Ю.			
Проверил	Шульев В.В.			

Резервуар			
"Blorplast ERG 65-2500/13400"			
Страница	Лист	Листов	
	1	1	

www.blorplast.com м.+7 (861) 212-97-00

**БЛОРПЛАСТ**